

# 圧力スイッチ SPW-181



接点の切換えは、2接点(常時閉接点)を備えた圧力スイッチで  
单相モーターを直接入り切りできます。  
2接点を並列に使用することで、導通の信頼性が向上します。

主にポンプ、コンプレッサーに最適です。

高頻度の開閉及び高負荷の使用に耐えるように、開閉機構は、  
開路速断動作により開路の瞬間まで一定の接点接触圧を持続  
するようになっています。

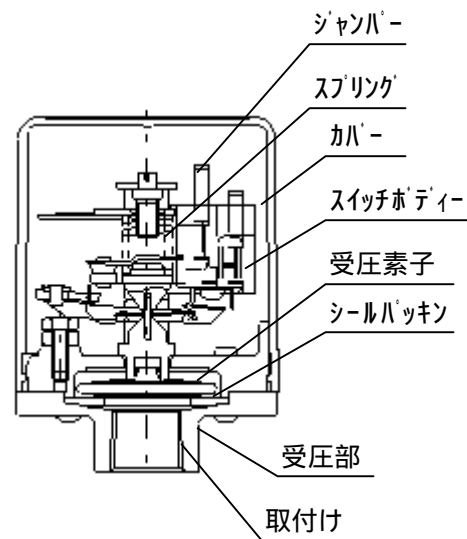
## 製品仕様

1. 受圧部(接液部)  
亜鉛合金ダイカスト(標準品)
2. 受圧素子  
ステンレス合せベロ - ズ(弊社独自の製品です)
3. シールパッキン  
NBR
4. 取付け  
Rc3/8(標準品)
5. カバー  
ポリプロピレン樹脂
6. スイッチボディ  
フェノール樹脂成形品
7. スプリング  
ステンレス SUS304
8. 周囲温度  
- 20 ~ + 60 (但し、凍結なきこと)
9. 流体  
空気、ガス、油、水、他
10. 電気定格

		耐電圧	絶縁抵抗
AC 250V	750W	AC 1500V 1分間 各端子とア - ス間	DC500V 50M 以上

接点・銀接点(標準品)  
金接点(3μ金メッキ)

11. 製品重量  
標準品 320g

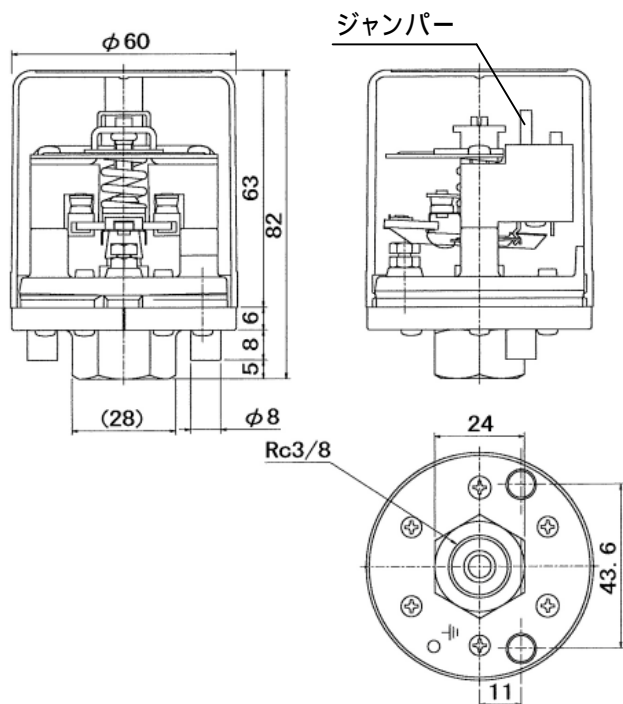


## 圧力標準仕様

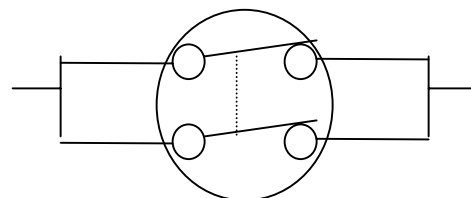
標準仕様 単位 MPa(Kg/cm <sup>2</sup> )		
	A	B
圧力調整範囲	0.12 ~ 1.0 (1.2 ~ 10)	1.0 ~ 1.5 (10 ~ 15)
標準設定	0.30-0.50 (3.0-5.0)	1.15-1.4 (11.5-14)
	0.35-0.50 (3.5-5.0)	
	0.40-0.55 (4.0-5.5)	
	0.50-0.70 (5.0-7.0)	
	0.63-0.83 (6.3-8.3)	
	0.63-0.88 (6.3-8.8)	
	0.73-0.93 (7.3-9.3)	
耐圧力	2.0 (20)	2.5 (25)

上記、圧力仕様以外の設定も数多くありますので、お問合せください

## 外形寸法



## 結線方法



1. 端子 と 結線の場合  
圧力上昇にてOFF  
圧力下降にてON
3. リード線  
機外 200mm  $0.75\text{mm}^2$  (標準品)  
標準品以外の長さ、線芯も、ご用意できます。  
耐熱電線もご用意できます。

## ご注文方法

1. ON、OFFの設定値
2. 接続口径(特殊継手の場合別途ご指示ください)  
の項目をご指示ください

### 発注例

全て標準仕様の場合  
ON 0.75MPa  
OFF 0.95MPa  
接続口径 Rc3/8

## 問合せ先

(株)三和電機製作所  
東京都大田区中馬込3 - 5 - 1  
TEL 03-3772-6111  
FAX 03-3772-6119  
E-mail: sales@sanwa-hs.co.jp