

# 絶対圧基準高真空スイッチ SVS-6



単極双投接点を備え、設定圧力の上限、下限において同時にON-OFFの2点制御信号が得られ必要に応じ設定真空度の変更ができる真空自動制御スイッチです。

一般計装タイプの絶対圧基準高真空スイッチです。

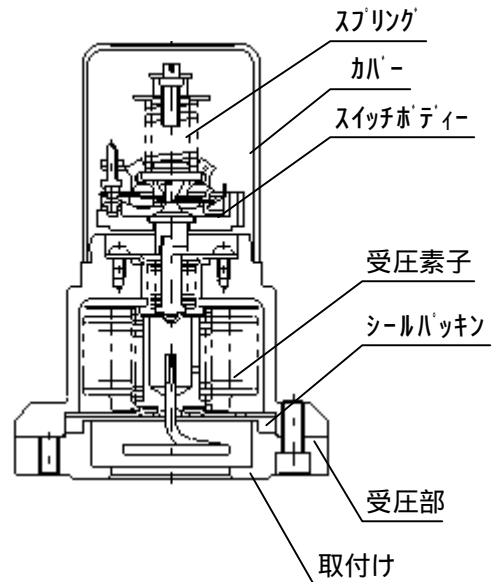
真空内検出素子として、ペロ - ズ内部を高真空状態で密封したものを使用している為気圧の変動を受けにくい構造になっています。

半導体製造装置、化学分析装置、真空蒸着装置等に数多く使用されています。

電氣的開閉機構は鋭感なるスナップアクション機構により開閉の信頼性を確保し、シンプルな設計で累積誤差の少ない極めて動作感度の高い構造ですから、精度の高い長寿命性を要求する真空制御の検出端として最適です。

## 製品仕様

1. 受圧部 (接液部)  
真鍮 C3604BD(Niメッキ処理)
2. 受圧素子  
高真空密閉多段ペローズ  
材質 リン青銅
3. シールパッキン  
リング NBR
4. 取付け  
フランジ
5. カバー  
ポリカ - ボネート (標準品・透明)  
ポリプロピレン (グレ - 色)
6. スイッチボディ  
フェノール樹脂成形品
7. スプリング  
ステンレス SUS304
8. 周囲温度  
- 20 ~ + 60 (但し、凍結なきこと)
9. 流体  
空気、ガス
10. 電気定格



	抵抗負荷	耐電圧	絶縁抵抗
AC 250V	2.5A	AC 1500V 1分間 各端子とア - ス間	DC500V 50M 以上
AC 125V	5A		
DC 100V	0.5A		
DC 24V	2.5A		

接点・銀接点 (標準品)  
金接点 (3 $\mu$ 金メッキ)

11. 製品重量  
標準品 (接液部 真鍮) 1360g

# 真空標準仕様(絶対圧基準)

## 1. 設定例

高真空側にてON(OFF)信号が必要な場合のOFF(ON)信号の値は、下記の「圧力調整範囲」内でご指示ください。

単位 kPa

	SVS-6(接液部 真鍮)
上限調整範囲	0.67 ~ 20
開閉圧力差	0.67 ~ 13
耐圧力	150
標準設定	0.67 ~ 1.33

上記、圧力仕様以外の設定も数多くありますので、お問合せください

例) 高真空側にて0.67kPaの信号がほしい場合は、「圧力調整範囲」のブロック

SVS-6
0.67 ~ 20

を選

低真空側は開閉圧力差

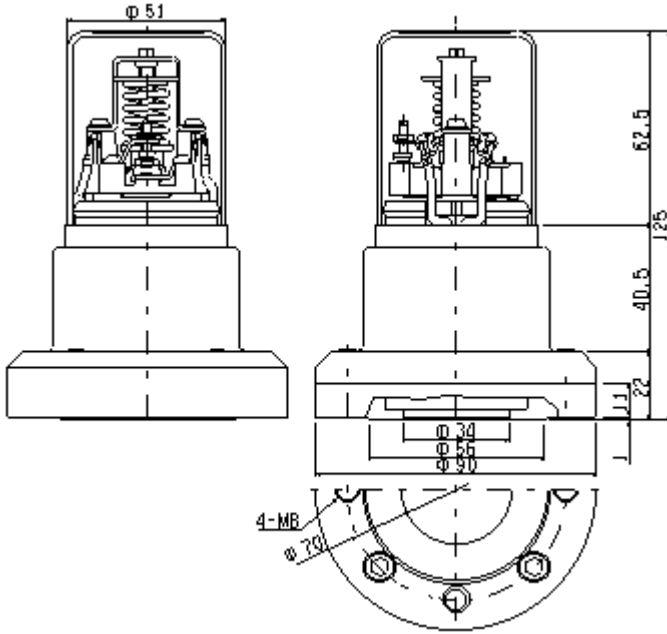
SVS-6
0.67 ~ 20
0.67 ~ 13

0.67 ~ 13の範囲内で選定願います。

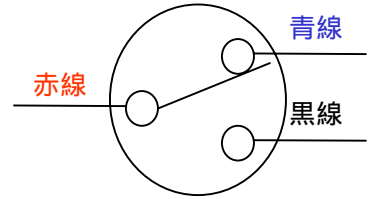
設定値 ON 0.67kPa  
OFF 1.33kPa

---

## 外形寸法



## 結線方法



1. 端子 (赤線)と (青線)に結線の場合  
真空度上昇にてOFF  
真空度下降にてON
2. 端子 (赤線)と (黒線)に結線の場合  
真空度上昇にてON  
真空度下降にてOFF
3. リード線  
機外 200mm  $0.75\text{mm}^2$  (標準品)  
標準品以外の長さ、線芯も、ご用意できます。  
耐熱電線もご用意できます。

## ご注文方法

1. ON、OFFの設定値
2. 受圧部(接液部)材質  
真鍮 C3604BD(Niメッキ処理) 標準品

の項目をご指示ください

### 発注例

全て標準仕様の場合

ON 0.67kpa

OFF 1.33kPa

受圧部 真鍮

## 問合せ先

(株)三和電機製作所  
東京都大田区中馬込3-5-1

TEL 03-3772-6111

FAX 03-3772-6119

E-mail: sales@sanwa-hs.co.jp